



Цвет профиля: белый

пленка с одной стороны  
пленка с двух сторон  
пленка по запросу

Поставка профилей  
нестандартных  
цветов по запросу

# ДОПОЛНИТЕЛЬНЫЕ ПРОФИЛИ

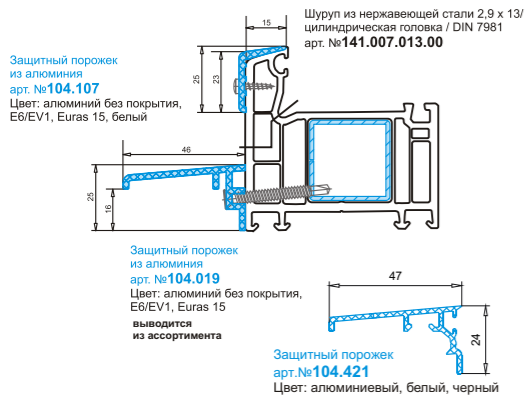
## Системы VEKA с монтажной шириной 70 мм

VEKA Rus ein Unternehmen der Laumann Gruppe  
Центральный завод и Головной офис  
тел. (495) 518 98 50 факс (495) 777 36 13  
e-mail: moscow@veka.com  
www.veka.ru

Завод в Новосибирске  
тел. (383) 211 95 30 факс (383) 211 95 33  
e-mail: novosibirsk@veka.com



### арт. №104 Дополнительные профили из алюминия



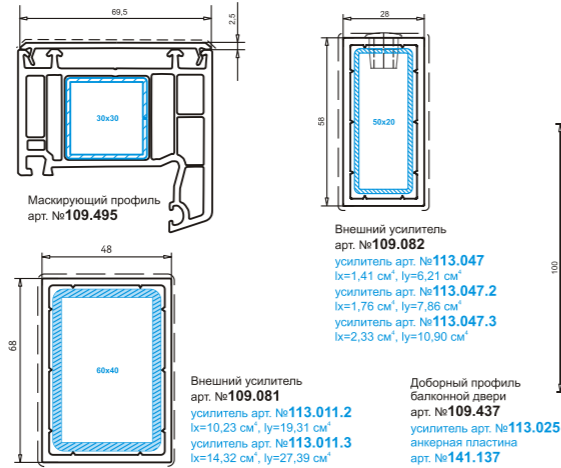
Защитный порожек  
из алюминия  
арт. №104.107  
Цвет: алюминий без покрытия,  
E6/EV1, Euras 15, белый

Шуруп из нержавеющей стали 2,9 x 13/  
цилиндрическая головка / DIN 7981  
арт. №141.007.013.00

Защитный порожек  
из алюминия  
арт. №104.019  
Цвет: алюминий без покрытия,  
E6/EV1, Euras 15  
выводится  
из ассортимента

Защитный порожек  
арт. №104.421  
Цвет: алюминиевый, белый, черный

### арт. №109 Дополнительные профили



Маскирующий профиль  
арт. №109.495

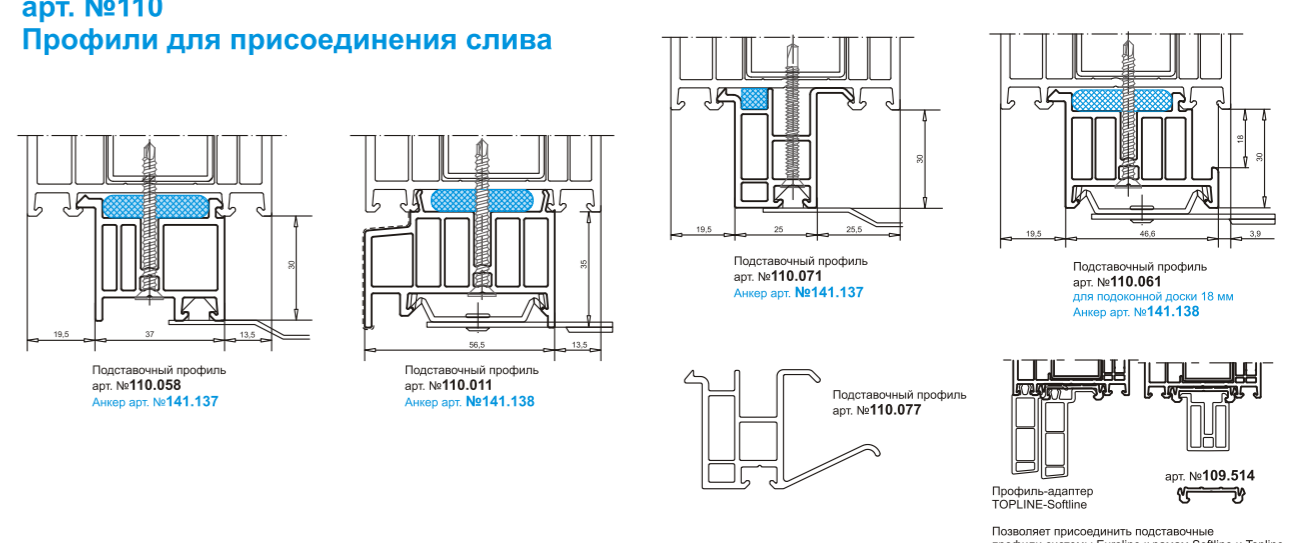
Внешний усилитель  
арт. №109.082  
усилитель арт. №113.047  
lx=1,41 см<sup>2</sup>, ly=6,21 см<sup>2</sup>  
усилитель арт. №113.047.2  
lx=1,76 см<sup>2</sup>, ly=7,86 см<sup>2</sup>  
усилитель арт. №113.047.3  
lx=2,33 см<sup>2</sup>, ly=10,90 см<sup>2</sup>

Внешний усилитель  
арт. №109.081  
усилитель арт. №113.011.2  
lx=10,23 см<sup>2</sup>, ly=19,31 см<sup>2</sup>  
усилитель арт. №113.011.3  
lx=14,32 см<sup>2</sup>, ly=27,39 см<sup>2</sup>

Доборный профиль  
балконной двери  
арт. №109.437  
усилитель арт. №113.025  
анкерная пластина  
арт. №141.137

Доборный профиль  
балконной двери  
арт. №109.445  
усилитель арт. №113.025  
анкерная пластина  
арт. №141.137

### арт. №110 Профили для присоединения слива



Подставочный профиль  
арт. №110.058  
Анкер арт. №141.137

Подставочный профиль  
арт. №110.011  
Анкер арт. №141.138

Подставочный профиль  
арт. №110.071  
Анкер арт. №141.137

Подставочный профиль  
арт. №110.077

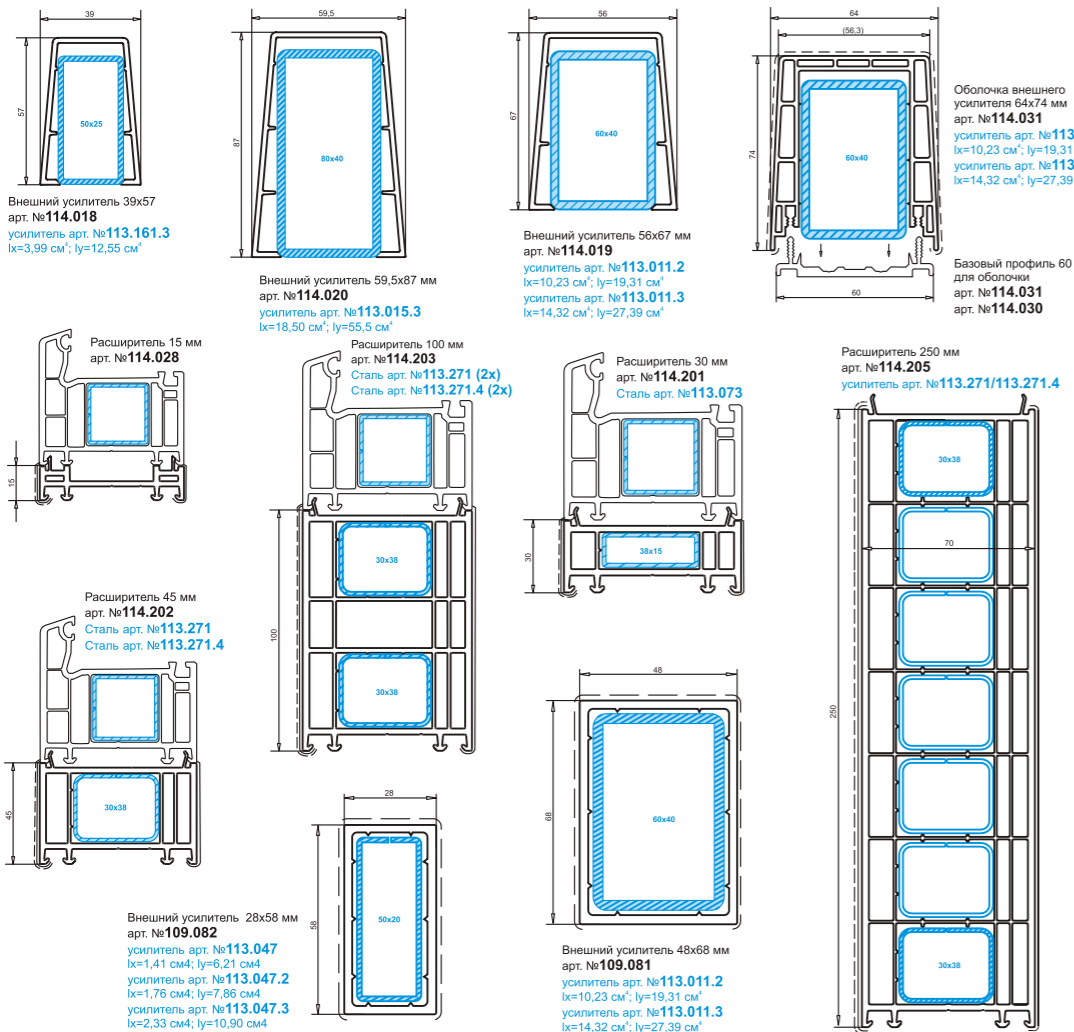
Подставочный профиль  
арт. №110.061  
для подложной доски 18 мм  
Анкер арт. №141.138

арт. №109.514

Профиль-адаптер  
TOPLINE-Softline

Позволяет присоединить подставочные  
профили системы Euroline к рамам Softline и Topline

### арт. №114 Дополнительные профили



Внешний усилитель 39x57  
арт. №114.018  
усилитель арт. №113.161.3  
lx=3,99 см<sup>2</sup>, ly=12,55 см<sup>2</sup>

Внешний усилитель 59,5x87 мм  
арт. №114.020  
усилитель арт. №113.015.3  
lx=18,50 см<sup>2</sup>, ly=55,5 см<sup>2</sup>

Внешний усилитель 56x67 мм  
арт. №114.019  
усилитель арт. №113.011.2  
lx=10,23 см<sup>2</sup>, ly=19,31 см<sup>2</sup>  
усилитель арт. №113.011.3  
lx=14,32 см<sup>2</sup>, ly=27,39 см<sup>2</sup>

Оболочка внешнего  
усилителя 64x74 мм  
арт. №114.031  
усилитель арт. №113.011.2  
lx=10,23 см<sup>2</sup>, ly=19,31 см<sup>2</sup>  
усилитель арт. №113.011.3  
lx=14,32 см<sup>2</sup>, ly=27,39 см<sup>2</sup>

Базовый профиль 60 мм  
для оболочки  
арт. №114.031  
арт. №114.030

Расширитель 250 мм  
арт. №114.205  
усилитель арт. №113.271/113.271.4

Расширитель 15 мм  
арт. №114.028

Расширитель 100 мм  
арт. №114.203  
Сталь арт. №113.271 (2x)  
Сталь арт. №113.271.4 (2x)

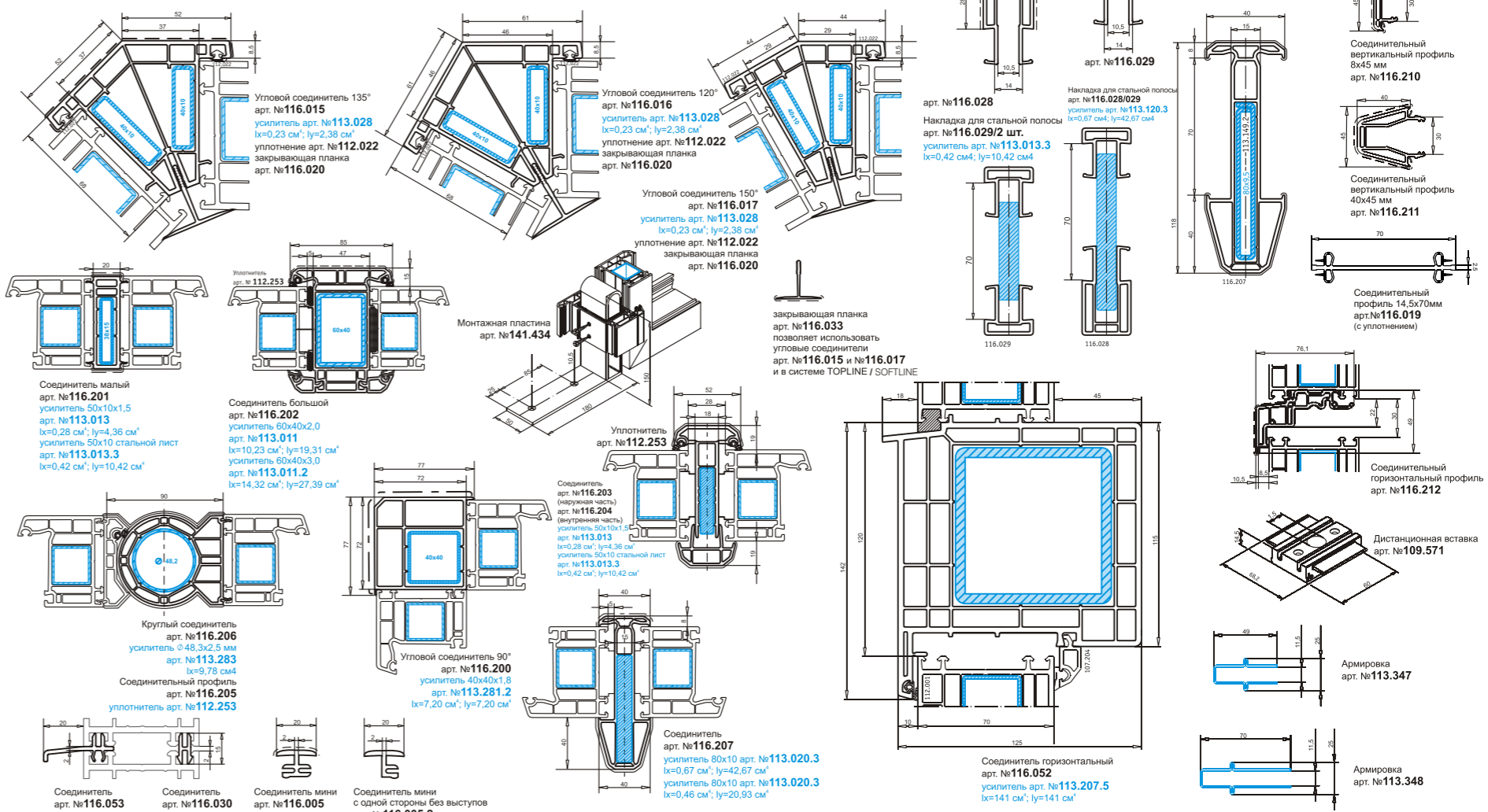
Расширитель 30 мм  
арт. №114.201  
Сталь арт. №113.073

Расширитель 45 мм  
арт. №114.202  
Сталь арт. №113.271  
Сталь арт. №113.271.4

Внешний усилитель 48x68 мм  
арт. №109.081  
усилитель арт. №113.011.2  
lx=10,23 см<sup>2</sup>, ly=19,31 см<sup>2</sup>  
усилитель арт. №113.011.3  
lx=14,32 см<sup>2</sup>, ly=27,39 см<sup>2</sup>

Внешний усилитель 28x58 мм  
арт. №109.082  
усилитель арт. №113.047  
lx=1,41 см<sup>2</sup>, ly=6,21 см<sup>2</sup>  
усилитель арт. №113.047.2  
lx=1,76 см<sup>2</sup>, ly=7,86 см<sup>2</sup>  
усилитель арт. №113.047.3  
lx=2,33 см<sup>2</sup>, ly=10,90 см<sup>2</sup>

### арт. №116 Принадлежности



Угловой соединитель 135°  
арт. №116.015  
усилитель арт. №113.028  
lx=0,23 см<sup>2</sup>, ly=2,38 см<sup>2</sup>  
уплотнение арт. №112.022  
закрывающая планка  
арт. №116.020

Угловой соединитель 120°  
арт. №116.016  
усилитель арт. №113.028  
lx=0,23 см<sup>2</sup>, ly=2,38 см<sup>2</sup>  
уплотнение арт. №112.022  
закрывающая планка  
арт. №116.020

Угловой соединитель 150°  
арт. №116.017  
усилитель арт. №113.028  
lx=0,23 см<sup>2</sup>, ly=2,38 см<sup>2</sup>  
уплотнение арт. №112.022  
закрывающая планка  
арт. №116.020

арт. №116.028  
Накладка для стальной полосы  
арт. №116.029/2 шт.  
усилитель арт. №113.013.3  
lx=0,42 см<sup>2</sup>, ly=10,42 см<sup>2</sup>

арт. №116.029  
Накладка для стальной полосы  
арт. №116.028/2 шт.  
усилитель арт. №113.120.3  
lx=0,67 см<sup>2</sup>, ly=42,67 см<sup>2</sup>

Соединитель  
арт. №116.207  
усилитель арт. №113.122.3  
lx=0,83 см<sup>2</sup>, ly=83,33 см<sup>2</sup>

Соединительный  
вертикальный профиль  
8x45 мм  
арт. №116.210

Соединительный  
вертикальный профиль  
40x45 мм  
арт. №116.211

Соединительный  
профиль 14,5x70мм  
арт. №116.019  
(с уплотнением)

Соединительный  
горизонтальный профиль  
арт. №116.212

Дистанционная вставка  
арт. №109.571

Армировка  
арт. №113.347

Армировка  
арт. №113.348

Соединитель малый  
арт. №116.201  
усилитель 50x10x1,5  
арт. №113.013  
lx=0,28 см<sup>2</sup>, ly=4,36 см<sup>2</sup>  
усилитель 50x10 стальной лист  
арт. №113.013.3  
lx=0,42 см<sup>2</sup>, ly=10,42 см<sup>2</sup>

Соединитель большой  
арт. №116.202  
усилитель 60x40x2,0  
арт. №113.011  
lx=10,23 см<sup>2</sup>, ly=19,31 см<sup>2</sup>  
усилитель 60x40x3,0  
арт. №113.011.2  
lx=14,32 см<sup>2</sup>, ly=27,39 см<sup>2</sup>

Круглый соединитель  
арт. №116.206  
усилитель 9,48,3x2,5 мм  
арт. №113.283  
lx=9,78 см<sup>2</sup>

Соединительный профиль  
арт. №116.205  
уплотнитель арт. №112.253

Соединитель  
арт. №116.053

Соединитель  
арт. №116.030

Соединитель мини  
арт. №116.005

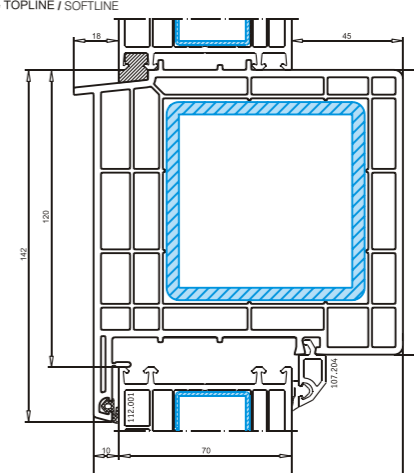
Соединитель мини  
с одной стороны без выступов  
арт. №116.005.2

Монтажная пластина  
арт. №141.434

Уплотнитель  
арт. №112.253

Соединитель  
арт. №116.203  
(наружная часть)  
арт. №116.204  
(внутренняя часть)  
усилитель 50x10x1,5  
арт. №113.013  
lx=0,28 см<sup>2</sup>, ly=4,36 см<sup>2</sup>  
усилитель 50x10 стальной лист  
арт. №113.013.3  
lx=0,42 см<sup>2</sup>, ly=10,42 см<sup>2</sup>

закрывающая планка  
арт. №116.033  
позволяет использовать  
угловые соединители  
арт. №116.015 и №116.017  
и в системе TOPLINE / SOFTLINE



Соединитель горизонтальный  
арт. №116.052  
усилитель арт. №113.207.5  
lx=141 см<sup>2</sup>, ly=141 см<sup>2</sup>